



Verze 01/07

UPOZORNĚNÍ: Před použitím prostudovat návod. Tento výrobek musí být instalován podle platných předpisů.

Použití

RIP se používá jako doplňkové zařízení na membránové uzávěry BAP k jednoznačné indikaci polohy membrány tohoto uzávěru a tím indikaci stavu otevřeno či zavřeno BAP. Tento indikátor není indikátor uzavřené polohy ve smyslu ČSN EN 161 odstavce 7.11, ale indikátor otevřené polohy.

Technický popis

RIP je tvořen dvěma hlavními částmi - tělesem 1 a samotnou spínací hlavou 2 (viz. Obr 1). Velikost RIP je volena tak, aby jej bylo možno namontovat na celý sortiment vyráběných BAP.

Popis funkce

RIP Je ovládán talířem BAP. Pokud je talíř v dolní poloze (BAP je zavřeno), je permanentní magnet uvnitř tělesa RIP v dolní poloze a jazýčkový zátav v hlavě RIP je rozepnut. Při otevření BAP je talíř zdvižen, zdvihne magnet pod jazýčkový zátav a ten sepne kontakty.



Připojení

RIP je na víko BAP připojen vnějším závitem G $\frac{1}{4}$ " a utěsněn těsněním. Hlava RIP je s tělesem spojena závitem M24x1,5 a utěsněna o-kroužkem.

Montáž

RIP je možno montovat pouze na víko BAP a to přímo při výrobě BAP, nebo na hotový výrobek v provozu. V tomto případě musí osoba vlastnit oprávnění k servisu a montáži BAP od výrobce.

Údržba

RIP nevyžaduje žádnou speciální údržbu. Jednou za dva roky je nutno přezkontrolovat stav pohyblivých součástí RIP.

Záruční podmínky

Záruční doba je 24 měsíců od data expedice.

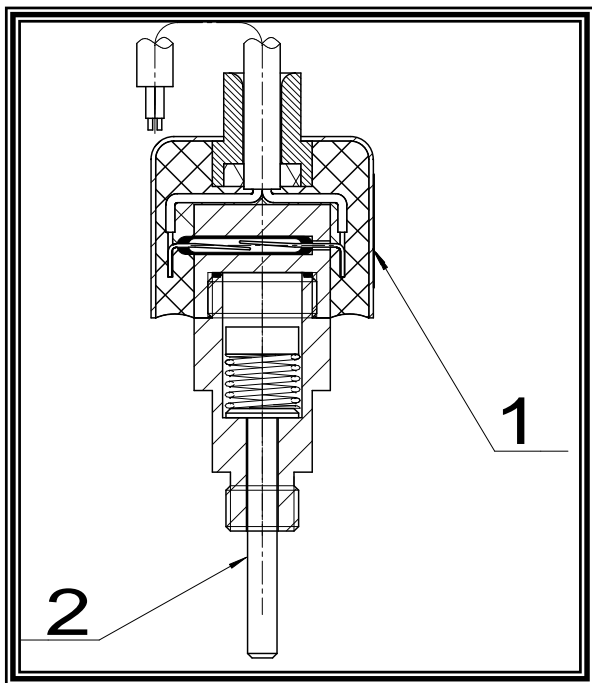
Balení, doprava a skladování

RIP jsou dodávány namontované na BAP. Samotné RIP jsou dodávány v kartónové krabici.

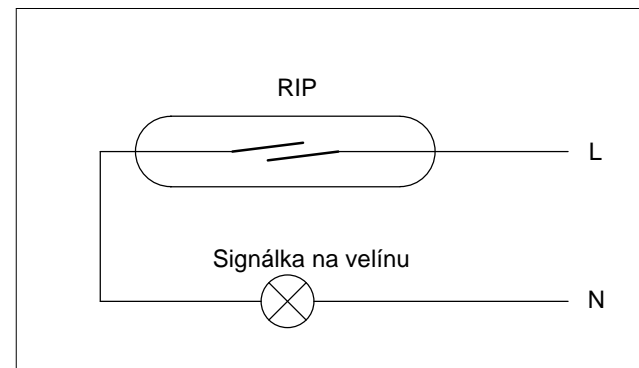
PROHLÉDNĚTE SI NAŠE INTERNETOVÉ STRÁNKY:
WWW.ARMAGAS.CZ

Základní technické údaje

Typ kontaktu	standardní jazýčkový zátav ZM - 107 III – spínač
Spínaný výkon	max. 50 W
Spínací proud (DC nebo 50Hz)	max. 0,5 A
Přechodový odpor	max. 150 mΩ
Spínací čas	max. 1,1 ms
Čas odpadu max.	0,1 ms
Napěťová odolnost	350 V
Kapacita kontaktu	0,5 pF
Izolační odpor	min. 10 GΩ
Zalévací hmota	VUKUR OM 22
Průchodka a pouzdro zátavu	Teflon (PTFE)
Těleso	Slitina hliníku tvářená AlCu4BiPb
Těleso hlavy	Polyethylen (PE) ČSN 64 3010



Obr. 1 Řez indikátorem RIP



Obr. 2 Schéma zapojení RIP